

HeartFelt® Модульна фетрова перегородчаста стеля

ХАРАКТЕРИСТИКИ ПРОДУКТУ:

- Модульна система фетрових перегородок
- Розміри перегородки, висота 100 - 500 мм, ширина 40 - 80 мм, довжина до 2000 мм
- Різноманітні варіанти перегородок і торцевих заглушок
- П'ять відтінків сірого кольору
- Підвішування за допомогою несучої рейки
- Гнучка акустика

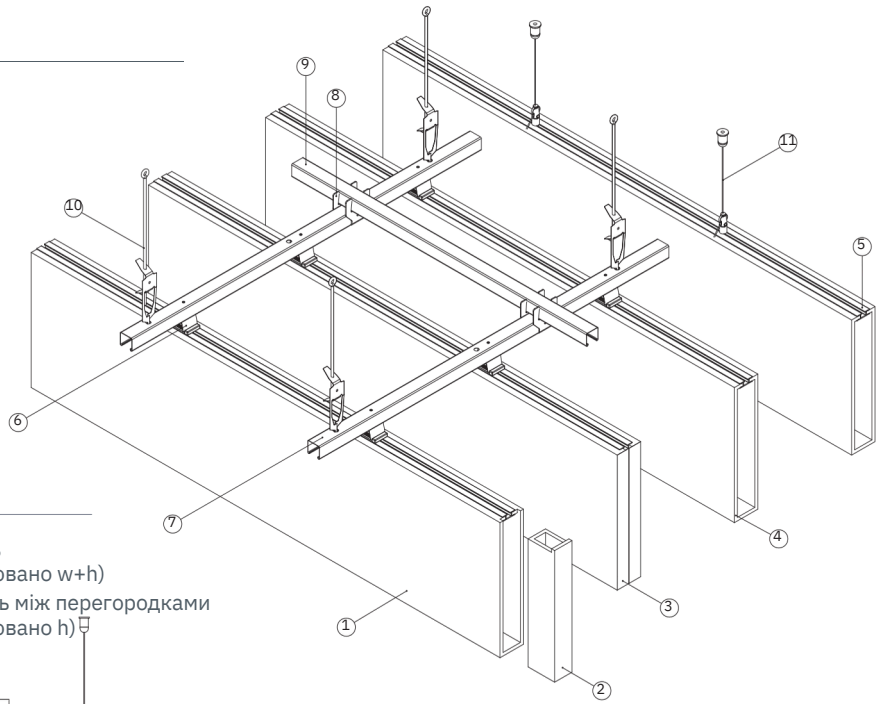
Проект : Архітектурне бюро ТОА, Париж, Франція
Продукт : HeartFelt® - модульна фетрова перегородчаста стеля з фетру
Архітектор : ТОА

www.hunterdouglasarchitectural.eu
® Registered trademark - a HunterDouglas product

HunterDouglas 
Architectural

ОГЛЯД СИСТЕМИ

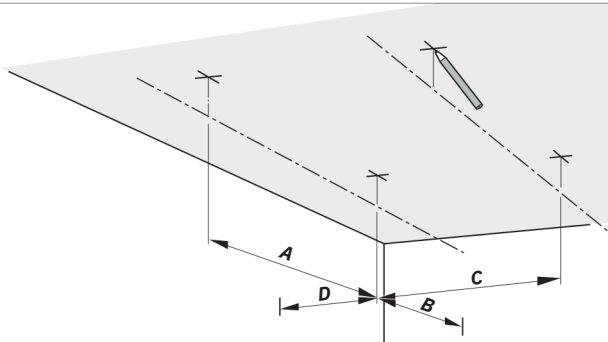
- 1 = Перегородка
 - 2 = Торцева заглушка
 - 3 = Перегородка (закрита)*
 - 4 = Перегородка (відкрита)
 - 5 = Монтажний профіль
 - 6 = Затискач для кріплення
 - 7 = Тримач
 - 8 = Стабілізаційний кронштейн
 - 9 = Стабілізаційний профіль
 - 10 = Швидкознімний кронштейн
 - 11 = Дротяний кронштейн
- * Обмеження по довжині



ДЕТАЛІ



МАКСИМАЛЬНИЙ ПРОЛІТ



Панель	Максимальний проліт носія		Максимальний проліт панелі	
	A	B	C	D
HeartFelt® Baffle	1200	300	1900	500

ВЛАСТИВОСТІ МАТЕРІАЛУ

- Матеріал: неткане, термоформуюче PES-волокно
- Вогнестійкість: клас B-s1,d0 EN 13501-1
- Вага: 5,0 кг/м² (80HB100 - M190)
2,4 кг/м² (40HB500 - M540)
- Коефіцієнт відбиття світла: залежить від кольору
- Клас впливу: A і B EN 13964

СЕРТИФІКАТИ

- Внутрішній повітряний комфорт Gold
- Клас A+ за французькими нормами щодо вмісту летких органічних сполук
- Cradle to Cradle™ Level Bronze (Бронза)
- Oeko-tex Standard 100 klasse IV
- SundaHus Miljödata klasse A
- GreenGuard Gold

Cradle to Cradle Certified™ - це сертифікаційний знак, ліцензований Інститутом інноваційних продуктів Cradle to Cradle.



АКУСТИКА

Варіант перегородки 1 - Звукопоглинальна перегородка стелі (aw)

Тип перегородки	Модуль	Монтаж	αw	SAА/ NRC	Клас
50HB250	M250	Type A	0.50 (H)	0.60	D
50HB250	M500	Type A	0.45 (H)	0.49	D

Варіант перегородки 2

Еквівалентне звукопоглинання на елемент (m² O.W.)

У таблиці нижче наведені результати випробувань для панелей Baffle:

- Довжина 1800 мм.
- Тип кріплення А

Тип перегородки	Модуль	125 Hz	250 Hz	500 Hz	1000 Hz	2000 Hz	4000 Hz
40HB200	довільний	0.11	0.35	0.59	0.60	0.76	0.81
50HB250	довільний	0.16	0.50	0.67	0.76	0.92	0.97
80HB400	довільний	0.41	0.79	0.90	1.19	1.31	1.43
50HB250	250	0.09	0.25	0.27	0.36	0.49	0.52
50HB250	500	0.16	0.38	0.44	0.54	0.73	0.76

Примітка: перегородка 50HB250, ширина = 50 мм і висота = 250 мм

HunterDouglas 
Architectural

Hunter Douglas Architectural

Piekstraat 2

P.O. Box 5072 - 3008 AB Rotterdam - The Netherlands

Тел. +31 (0)10 - 486 99 11 - Факс +31 (0)10 - 484 79 10

www.hunterdouglasarchitectural.eu