

Combi-Line Модульна конструкція стельової системи

ХАРАКТЕРИСТИКИ ПРОДУКТУ:

- Модульна лінійна комбінована стельова система.
- Стандартна модуляція 50 мм, індивідуальні модуляції за запитом
- Все монтується на одному несучому каркасі
- Розміри дерев'яних панелей 30 x 60 мм
- Розміри фетрових панелей 30 x 60 мм
- Розміри металевих панелей 30 x 39/64 мм
- Довжина панелей : 1000 - 6000 мм
- Висота системи : 94,4 мм

Проект: Візуалізація, Нідерланди
Продукт: Combi-Line

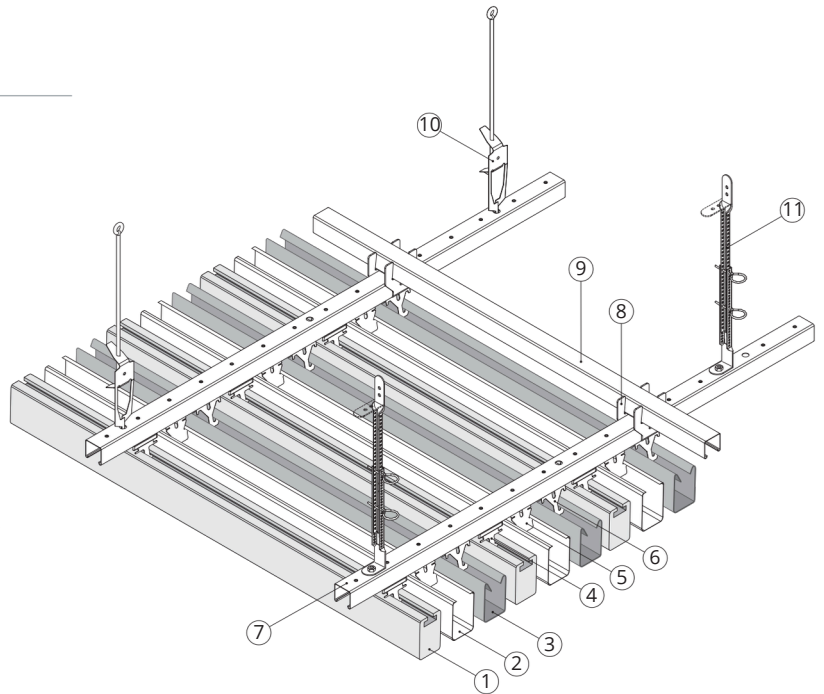
HunterDouglas 
Architectural

www.hunterdouglasarchitectural.eu

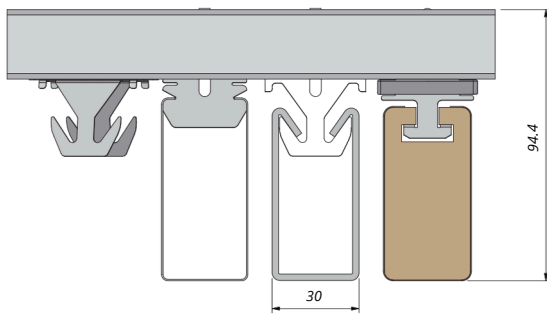
® Зареєстрована торгова марка - продукт HunterDouglas®.

ОГЛЯД СИСТЕМИ

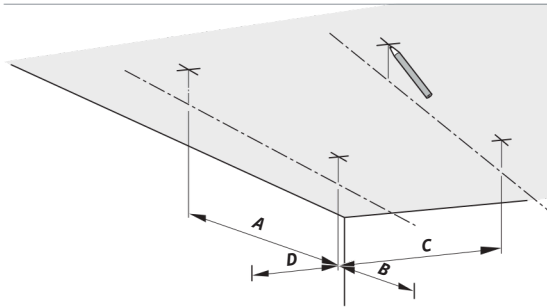
- 1 = Дерев'яна панель 30WL60
- 2 = Металева лінійна панель 30BD/30BXD
- 3 = HeartFelt® 30HL60
- 4 = Combi-Line клинса дерево 30
- 5 = Combi-Line клинса 30BD/30BXD
- 6 = Combi-Line клинса HeartFelt® 30
- 7 = Універсальний тримач
- 8 = Стабілізаційний кронштейн Combi-Line
- 9 = Стабілізаційний профіль Combi-Line
- 10 = Quick підвіс
- 11 = Підвіс Nonius



ПРОФІЛЬ



МАКСИМАЛЬНИЙ ПРОЛІТ



Панель	Максимальний проліт несучого профіля		Максимальний проліт панелі		Максимальний проліт стабілізаційного профілю
	A	B	C	D	D
Combi-Line	1500	300	1200	150	2400

ВЛАСТИВОСТІ МАТЕРІАЛУ

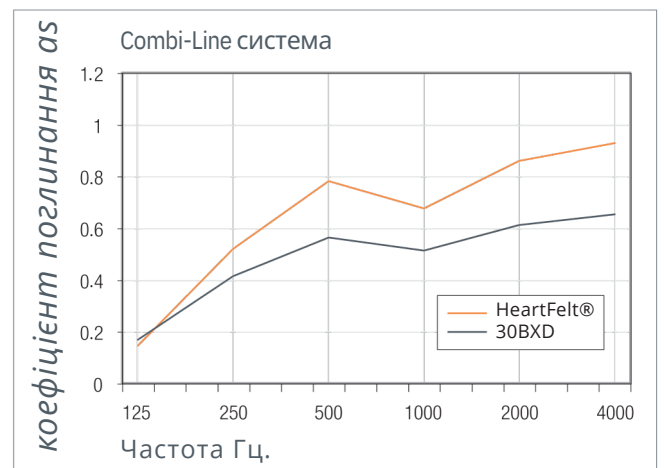
- Матеріал: Несуча конструкція: сталь, Стельові панелі: дерево, метал та неткане, термоформоване PES-волокно
- Вогнестійкість: див. індивідуальні дані матеріалу
- Вага: залежить від матеріалу та модуля
- Відбиття світла: залежить від кольору
- Клас впливу: A і B EN 13964

СЕРТИФІКАТИ

- Indoor Air Comfort Gold
- French VOC-regulation class A+
- Cradle to Cradle™ Level Bronze (Metal + HeartFelt®)
- Oeko-tex Standard 100 Klasse IV (HeartFelt®)
- SundaHus Miljödata klasse A (HeartFelt®)
- GreenGuard Gold



АКУСТИКА - α_w



ЧАСТОТА (Гц)	125	250	500	1000	2000	4000
HeartFelt® 40HL55	0.16	0.52	0.79	0.64	0.87	0.93
30BXD	0.08	0.36	0.57	0.50	0.67	0.85

HeartFelt® (100%, модуляція M50) | 30BXD (100%, модуляція M50)
 $\alpha_w = 0.70$ | $\alpha_w = 0.55$

HunterDouglas 
 Architectural

Hunter Douglas Architectural

Piekstraat 2
 P.O. Box 5072 - 3008 AB Rotterdam - The Netherlands
 Тел. +31 (0)10 - 486 99 11
 info@hunterdouglasarchitectural.eu
 www.hunterdouglasarchitectural.eu